

昇華型熱転写機

KBD テキスタイル

1200S/1600/1600S

アパレル向けから、タオル・のぼり・旗等の
ノベルティまで、幅広く高品質な仕上がりを実現!!



連続
色安定性

やさしい
操作性



ポリエステル素材への
グラフィック転写なら、
KBDテキスタイルに
お任せ!



【特長】

- 非接触センサーにより転写紙接触面を直接温度管理
- アンダーペーパー、生地、転写紙、各軸を微調整、加工不良を削減します
- トルク調節付巻き取り装置



昇華型熱転写機

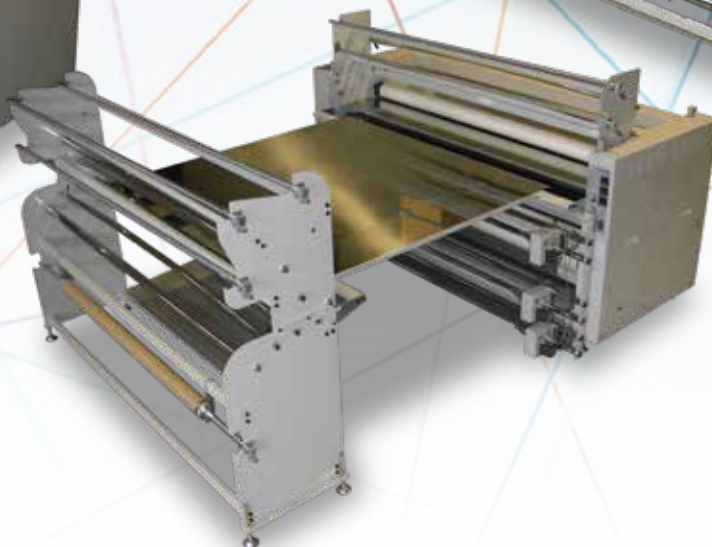
KBD テキスタイル



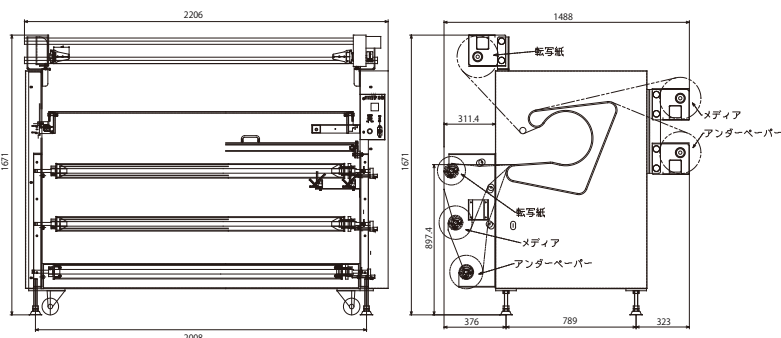
1600/1600S



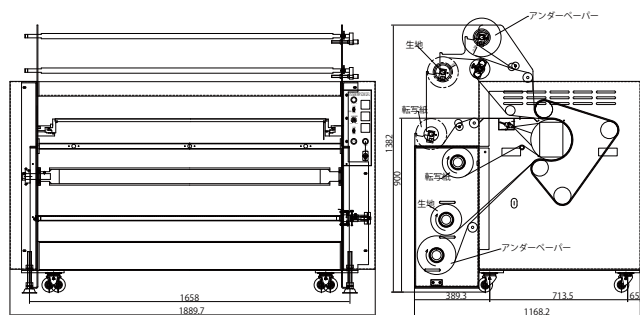
1200S



1600/1600S



1200S



■主な仕様

機種名	1200S	1600	1600S
最大有効幅	1200mm	1600mm	
加工速度	700mm/min~1100mm/min		
温度調節	3点		
温度センサー	非接触		
機械重量	700kg	980kg	1250kg
電気容量	6.63kw		

※別途コンプレッサーが必要(1馬力0.75kw出力[ドライヤー付き推奨])



印刷機材の総合商社
株式会社 光文堂

本店 / 〒460-0022 名古屋市中区金山二丁目15番18号 TEL 052(331)4111(代)
支社 / 東京 支店 / 東北・静岡・金沢・大阪・北九州・福岡 営業所 / 北海道・青森・山形・千葉・山梨・沼津・浜松・岐阜・福井・富山・京都・徳島・山口・大分・熊本・沖縄

<http://www.kobundo.co.jp>