

KBD 自動ラッピングロボット

Motion Wrapping



ボタン1つでおまかせラクラク
全自動ラッピングロボット登場!!

KBD 自動ラッピングロボット

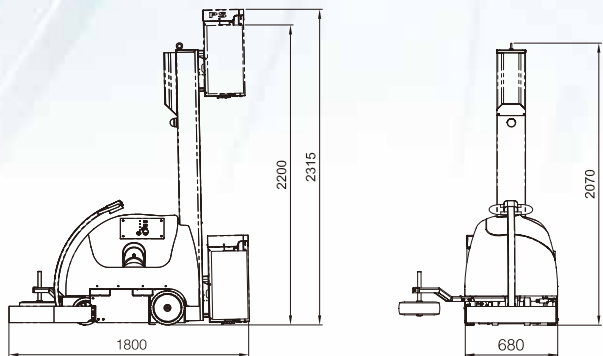
Motion Wrapping



特徴

- 最大99の巻き設定まで保存可能
- フィルム張力設定がコントロールパネルから可能
- 巻き始め時のフィルム張力を設定可能
- スタート、停止位置の高さを事前に設定可能
- 最大 95m/分の速度
- 自動フィルムカット搭載
- 上・下部を個別で巻き付けラップ数を設定
- 危険バンパーによる緊急停止

仕様・本体



本体重量	約 380Kg
バッテリー供給電源	AC100V 50/60Hz
包装最大高さ	2150mm
最大包装寸法	パレットから 1100mm外側
最小パレットサイズ	50cm × 60cm
仕様フィルム幅	最大 500mm 厚さ：12～23μ紙管径 φ76mm
充電時間	8時間 (100～150パレット巻き可能)
バッテリー	12V 106Ah × 2

総販売元

 印刷機材の総合商社
株式会社 光文堂

本店 / 〒460-0022 名古屋市中区金山二丁目15番18号 TEL 052(331)4111(代)
支社 / 東京 支店 / 東北・静岡・大阪・北九州・福岡 営業所 / 北海道・青森・山形
千葉・山梨・沼津・浜松・岐阜・福井・金沢・富山・京都・山口・大分・熊本・沖縄

<http://www.kobundo.co.jp>

販売会社